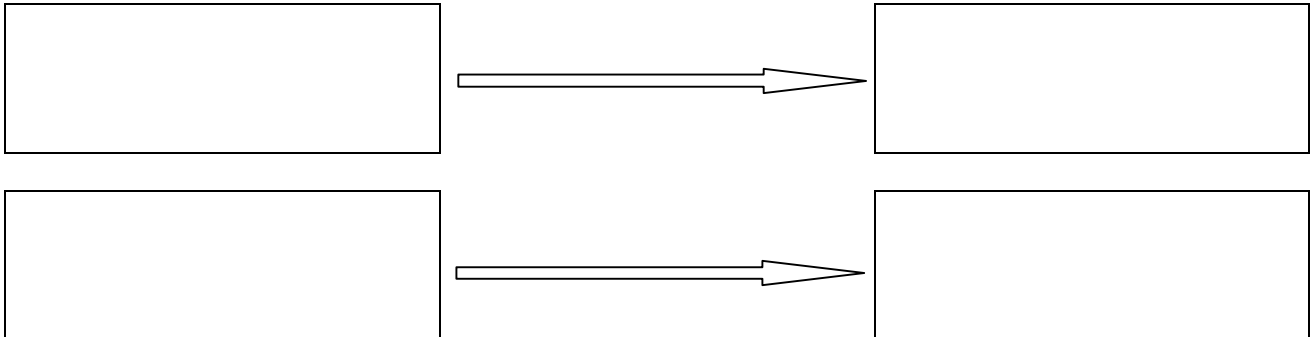


VERIFICA DI STORIA DI.....

1- Inserisci le frasi nei riquadri. La freccia significa QUINDI

FAME DI TERRE GRANDE SVILUPPO DELLE COSTE
 TERRITORIO MONTUOSO E POCO COLTIVABILE SVILUPPO SUL MARE



2- Indica la risposta esatta con una X

Gli storici hanno chiamato “Età buia” il periodo compreso tra

- Il 1500 e il 1200 a.C. il 1200 e l’800 a.C.

L’ “età buia” fu definita così perché rappresentò un periodo

- di totale decadenza della Grecia in cui i Greci non usarono la scrittura

3- Completa la tabella inserendo i termini sotto riportati ed evidenziando le differenze tra città greca e città orientale.

CITTA’ GRECA	CITTA’ ORIENTALE

CITTA’ DEI RE - CITTA’ DEI CITTADINI - SUDDITO CHE OBBEDISCE - CITTADINO CHE VOTA - GOVERNO AFFIDATO AI RE - GOVERNO AFFIDATO ALL’ASSEMBLEA

4- Collega ogni termine con la sua definizione

ACROPOLI

LUOGO APERTO DOVE SI SVOLGE IL MERCATO E SI RIUNISCE L’ASSEMBLEA

AGORA’

PARTE ALTA DELLA CITTA’ IN CUI SI TROVANO TEMPLI E PALAZZI IMPORTANTI PER LA CITTA’

5- Completa la tabella con le informazioni che conosci

ERANO CONSIDERATI CITTADINI...	
NON ERANO CONSIDERATI CITTADINI...	

6- Completa la tabella inserendo le definizioni

SPARTIATI	
PERIECI	
ILOTI	

- ERANO I DISCENDENTI DEI MESSENI CHE LAVORAVANO I CAMPI DI PROPRIETA' DEGLI SPARTIATI E DELLA POLIS
- COLTIVAVANO LIBERAMENTE LA TERRA, COMMERCIAVANO, MA NON AVEVANO VOCE NELLE DECISIONI DELLA POLIS
- ERANO GLI UNICI CITTADINI DI PIENO DIRITTO

7- Inserisci nella tabella le affermazioni

ATENE	SPARTA

AVEVA UN GOVERNO OLIGARCHICO - AVEVA UN GOVERNO DEMOCRATICO - ECONOMIA AGRICOLA - ECONOMIA ARTIGIANALE E MERCANTILE - DOMINIO SUL MARE - DOMINIO SULLA TERRA FERMA - DETESTAVA LA CITTA' RIVALE - AMAVA L'ARTE E LA CULTURA

8 - VERO 😊 O FALSO ☹️?

Il territorio greco è pianeggiante e bagnato da un importante fiume 😊 ☹️

Le coste sono frastagliate e ricche di porti naturali 😊 ☹️

I greci furono abili navigatori e commercianti 😊 ☹️

Le polis erano città – stato spesso in lotta tra loro 😊 ☹️

Tutti gli abitanti delle polis erano cittadini ed avevano diritto di voto 😊 ☹️

Nell'acropoli sorgeva il tempio dedicato alla divinità 😊 ☹️

9 – Completa inserendo sui puntini le seguenti parole: OLIMPIADI, OLIMPO, DRAMMI, QUATTRO, SACRIFICI, POLITEISTI, TEMPLI

I greci erano e credevano che gli dei abitassero sul Monte Olimpo.

In onore dei loro dei i greci costruivanodavanti ai quali si tenevano i

Dedicavano agli dei delle feste, durante le quali rappresentavano teatrali e anche delle gare sportive chiamate che si tenevano ogni anni.

10 – Rispondi brevemente:

Perché furono fondate le colonie?

.....
.....
.....
.....
.....
.....

Dove furono fondate?

.....
.....
.....
.....
.....

Cosa si intende per Magna Grecia?

.....
.....
.....
.....
.....